

# Jenson Desk

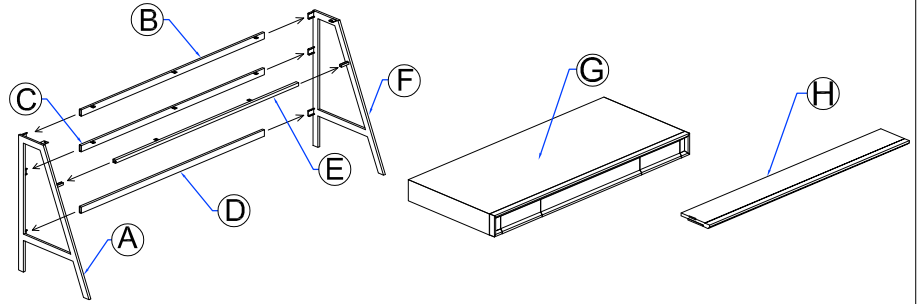
## Bureau de travail Jenson

Assembly Instructions / Instructions d'assemblage

# URBAN BARN

### PARTS PACKING CONFIGURATIONS / PIÈCES ET CONFIGURATION

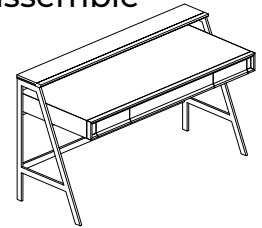
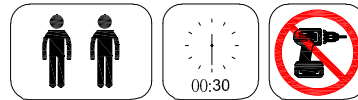
- A. Left Side Assembly/ Patte de gauche x 1
- B. Back Stretcher B/ Barre arrière B x 1
- C. Back Stretcher C/ Barre arrière C x 1
- D. Bottom Stretcher/ Barre arrière D x 1
- E. Top Front Stretcher/ Barre avant x 1
- F. Right Side Assembly/ Patte de droite x 1
- G. Large Top/ Dessus de bureau x 1
- H. Small Top/ Tablette x 1



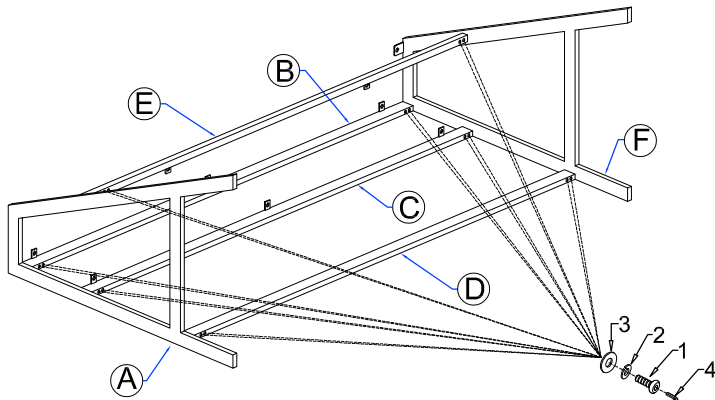
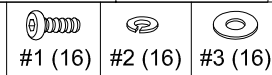
Hardware enclosed in carton / Matériel inclus dans la boîte

No	Description	Image	Qty / Qté
1	Allen Bolt (1/4" x 3/4") Boulon Allen (1/4 po x 3/4 po)		x 26
2	Lock Washer (1/4") Rondelle d'arrêt (1/4 po)		x 26
3	Flat Washer (1/4") Rondelle plate (1/4 po)		x 26
4	Allen Key Clé Allen		x 1

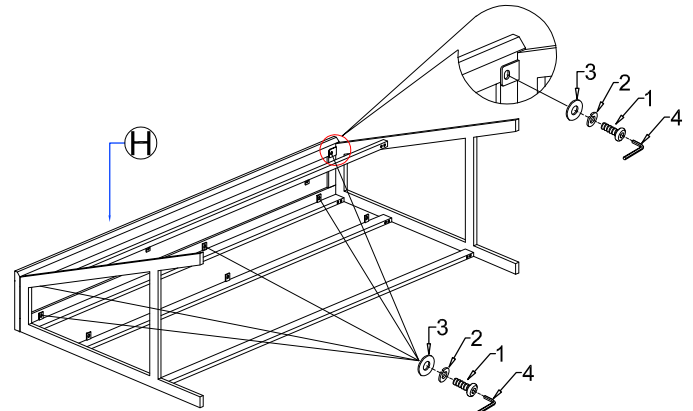
Jenson Desk Fully Assembled  
Bureau de travail Jenson assemblé



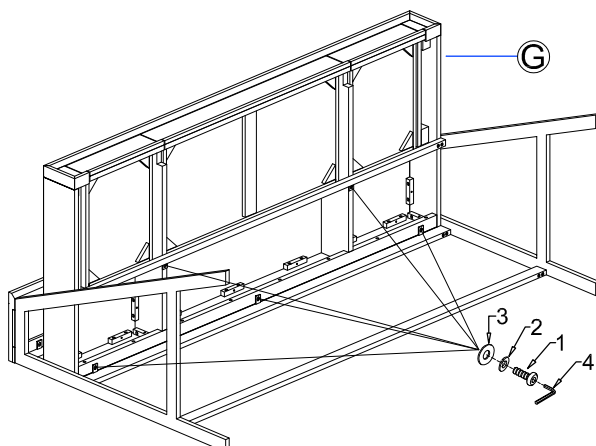
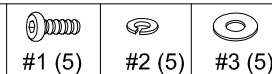
Step 1:  
Étape 1 :



Step 2:  
Étape 2 :



Step 3:  
Étape 3 :



Fully Assembled  
Assemblé

